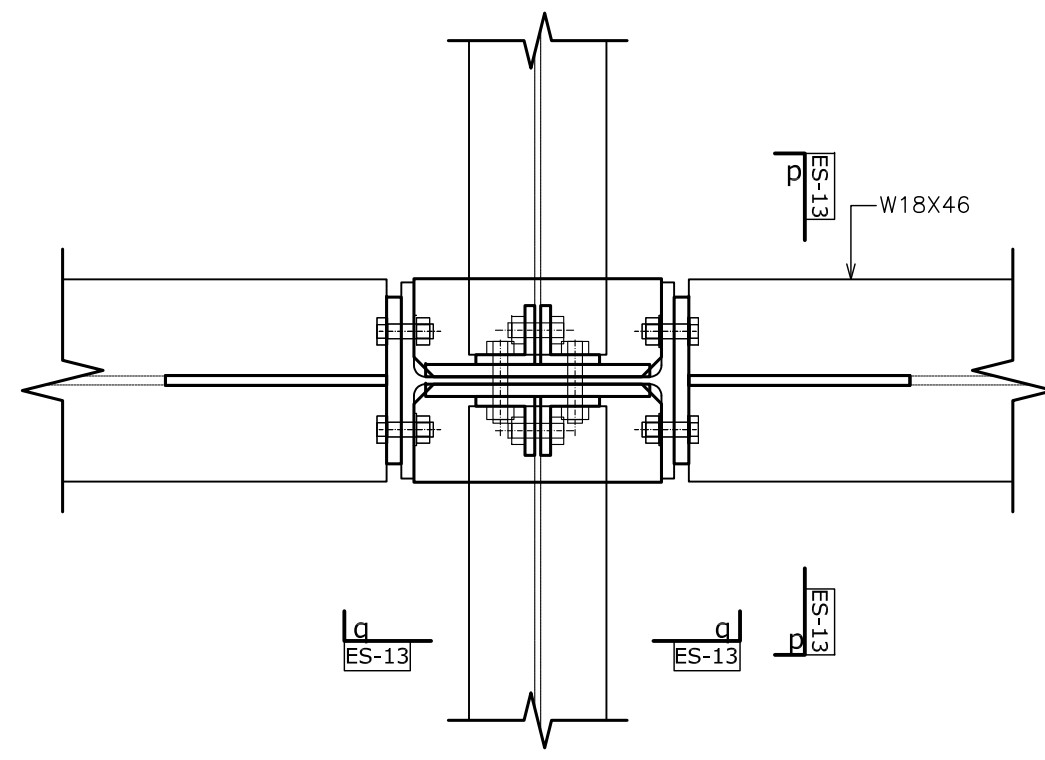
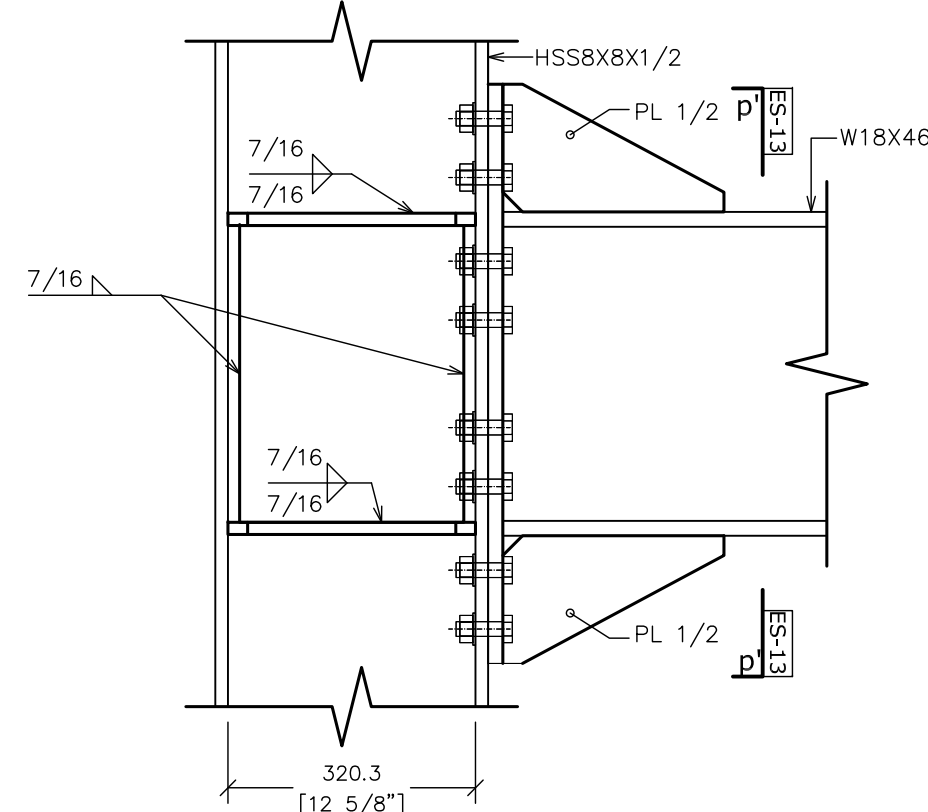


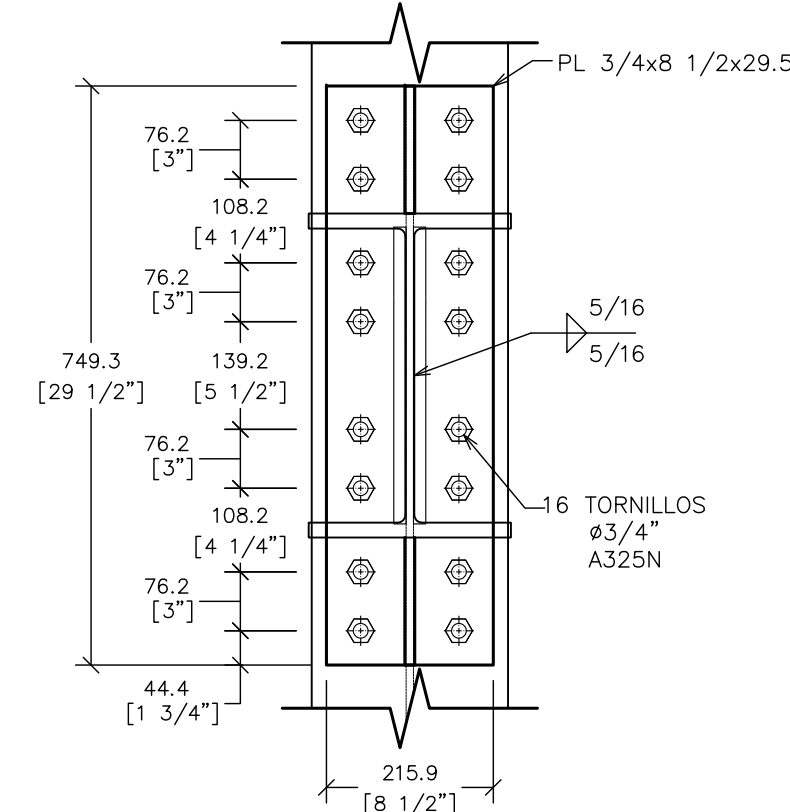
1 CONEXIÓN "T1"
ES-13/Esc.:1/10



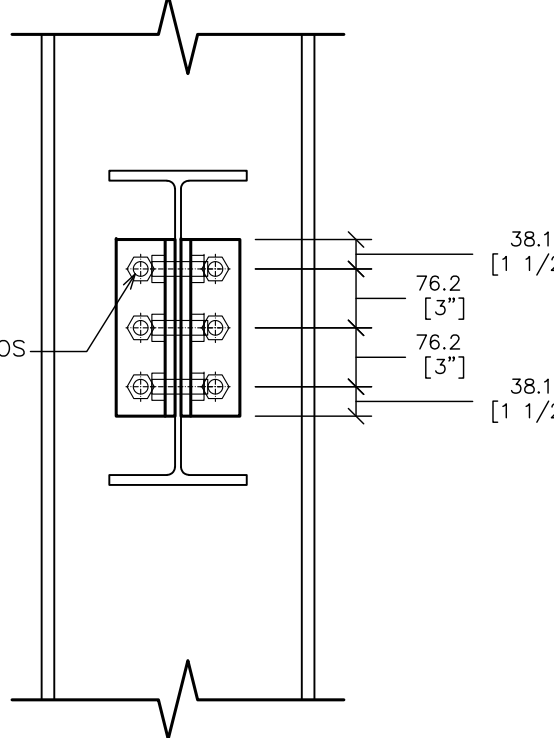
SECCIÓN p-p
Esc.:1/10



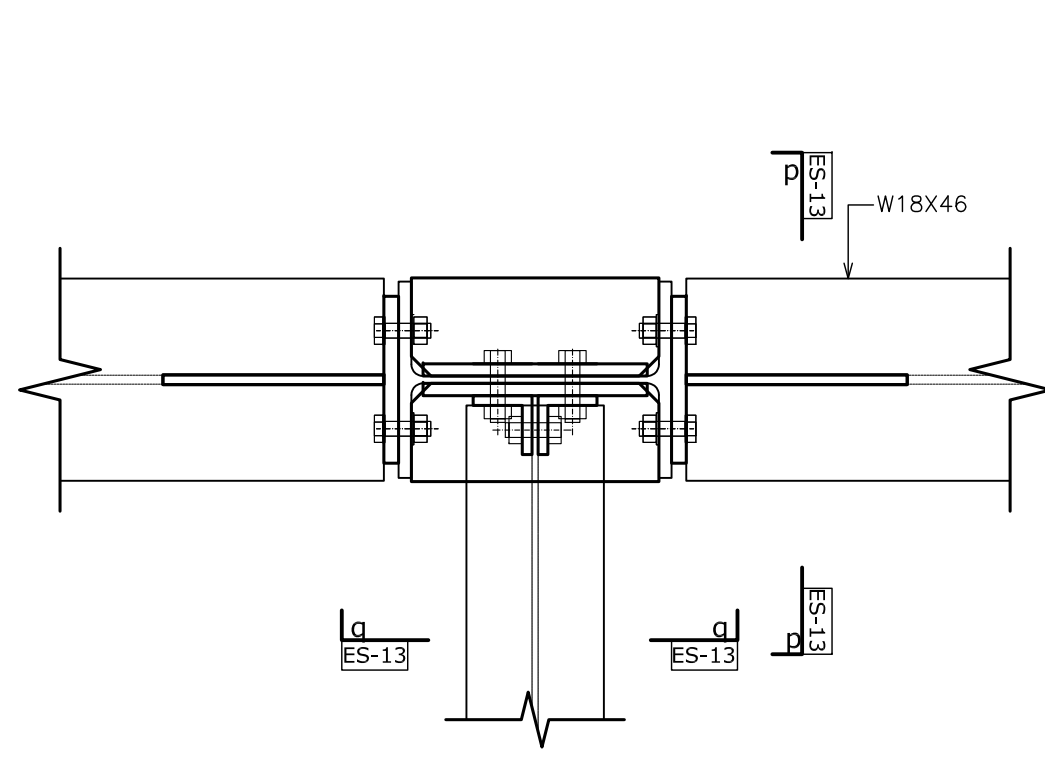
SECCIÓN p'-p'
Esc.:1/10



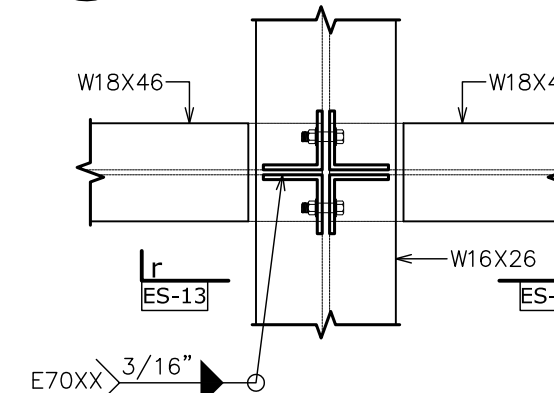
SECCIÓN q-q
Esc.:1/10



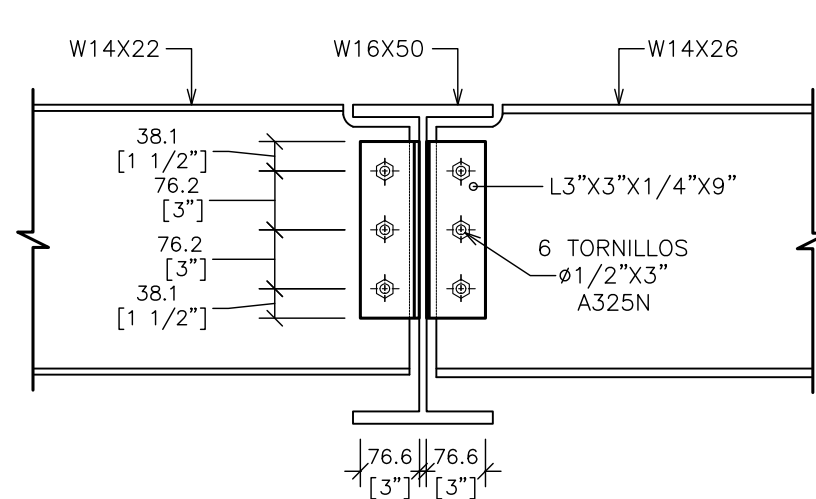
2 CONEXIÓN "L1"
ES-13/Esc.:1/10



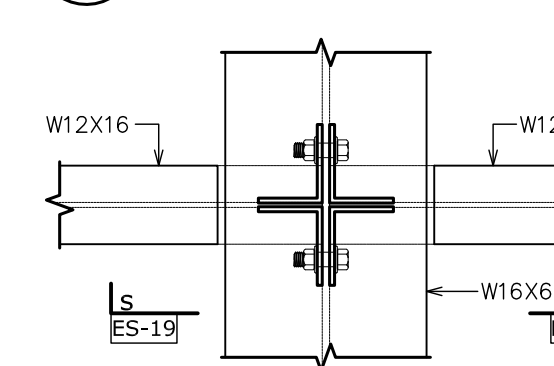
3 CONEXIÓN "T2"
ES-13/Esc.:1/10



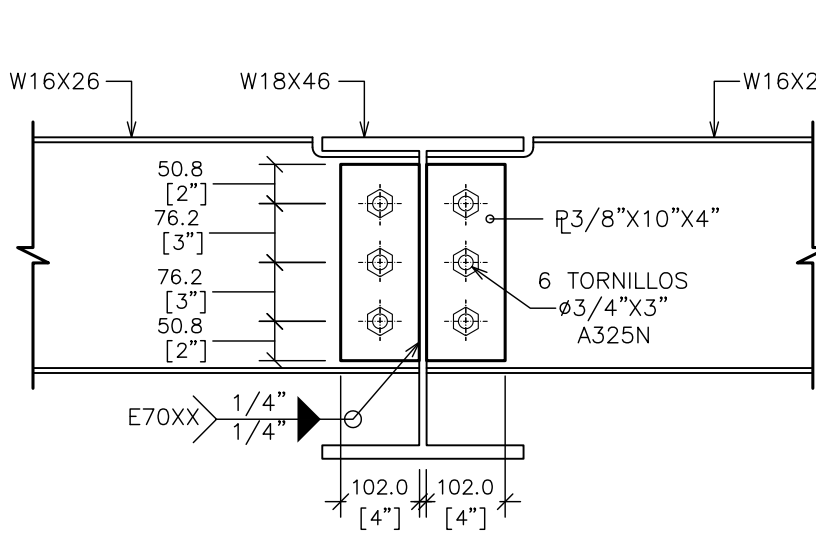
SECCIÓN r-r
Esc.:1/10



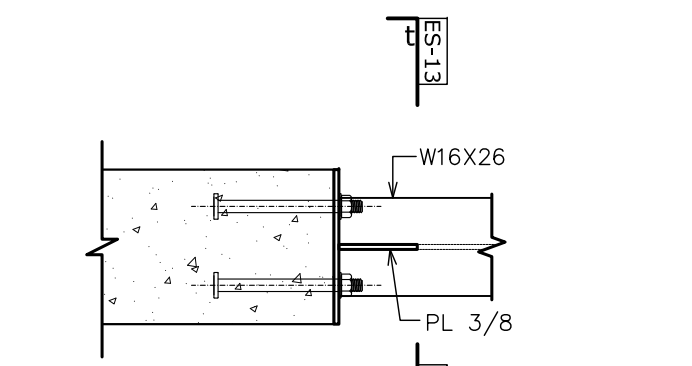
4 CONEXIÓN "T3"
ES-13/Esc.:1/10



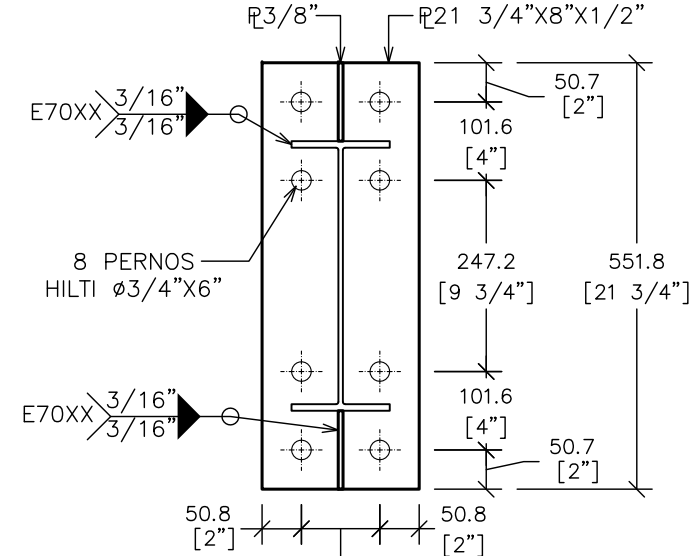
SECCIÓN s-s
Esc.:1/10



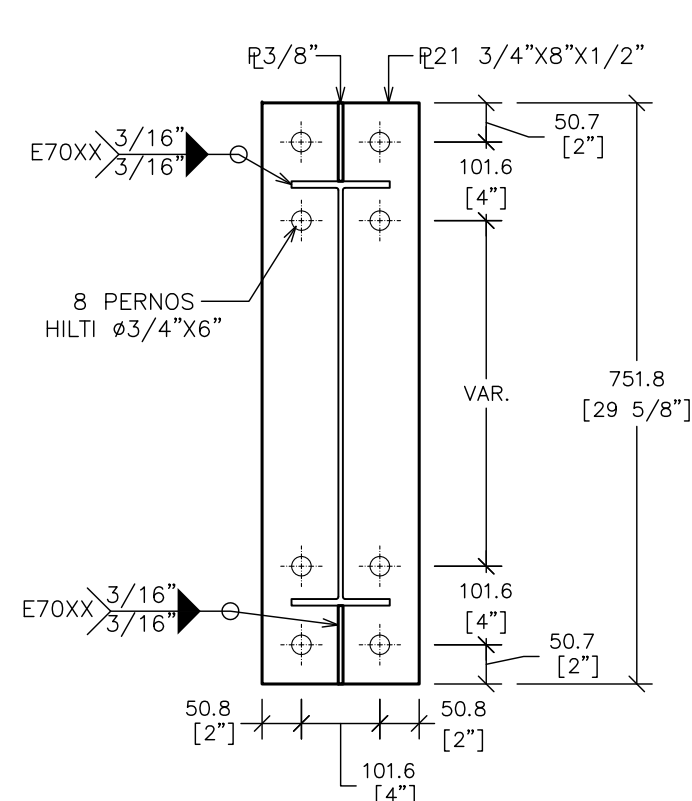
5 CONEXIÓN "S1"
ES-13/Esc.:1/10



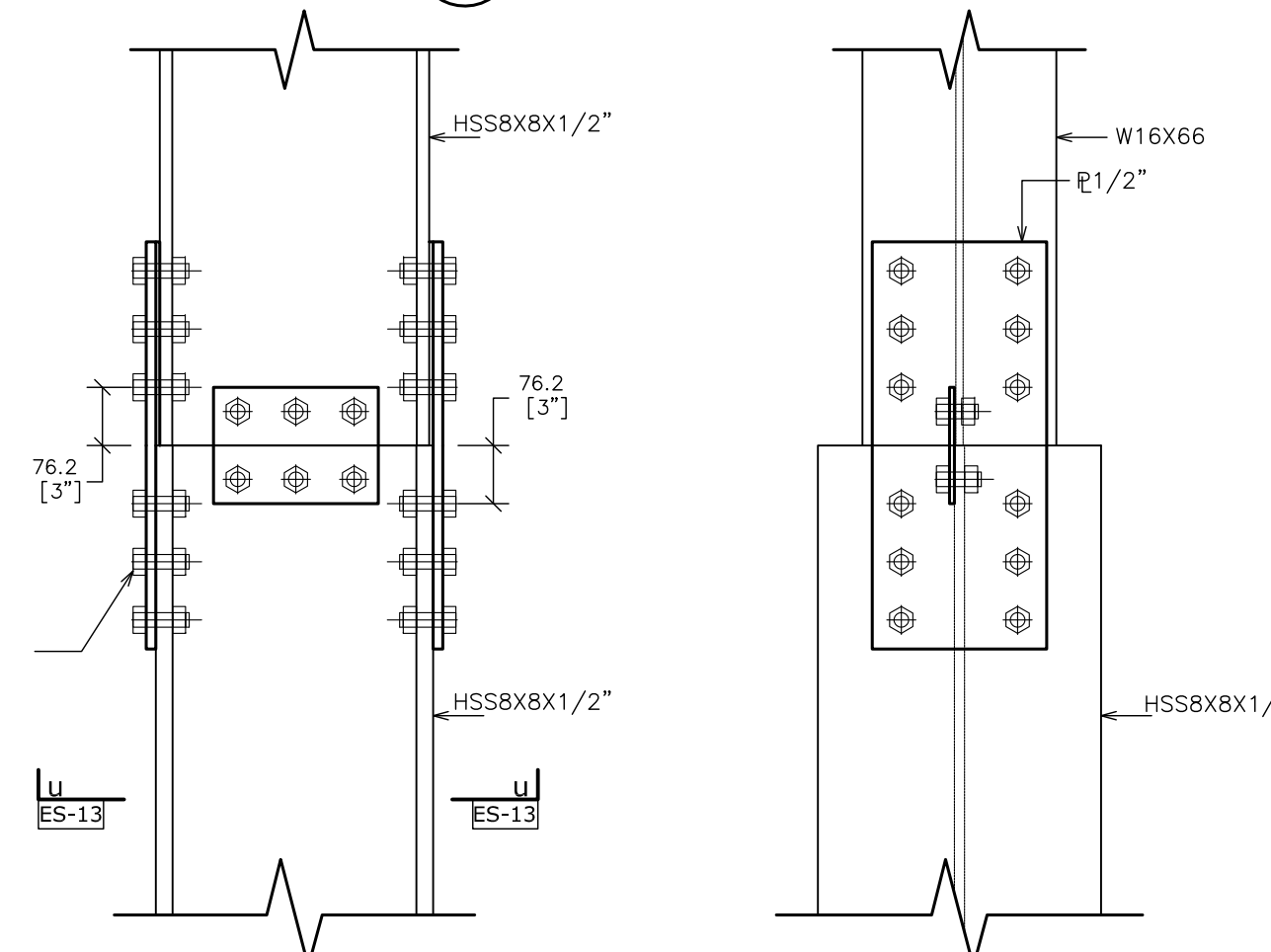
SECCIÓN t-t
Esc.:1/10 (TÍPICO)



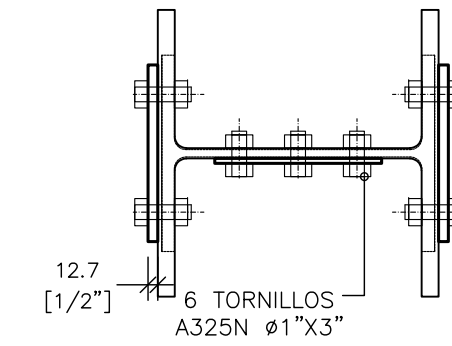
SECCIÓN t-t
Esc.:1/10 (1ER. NIVEL)



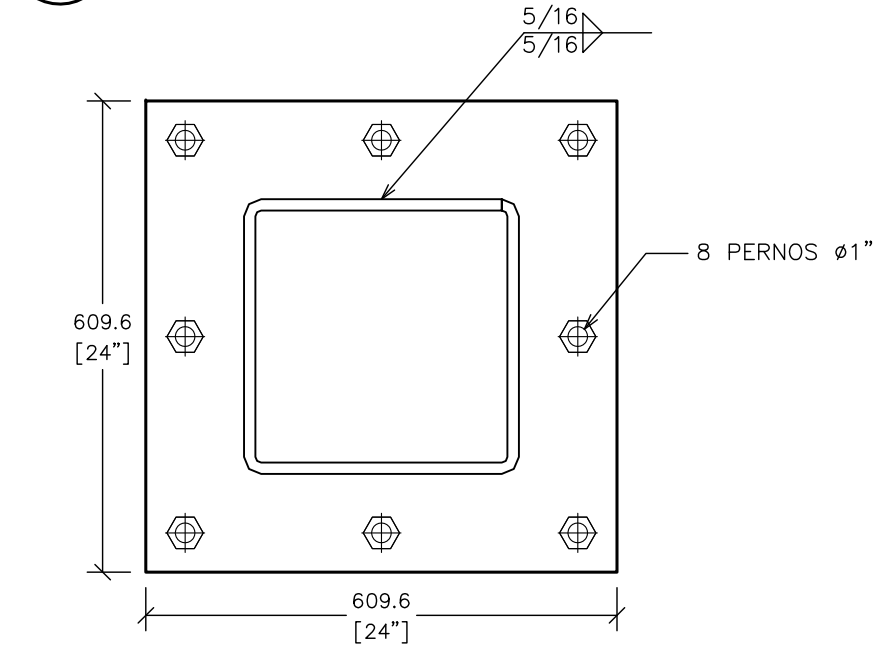
6 EMPALME "E1"
ES-13/Esc.:1/10



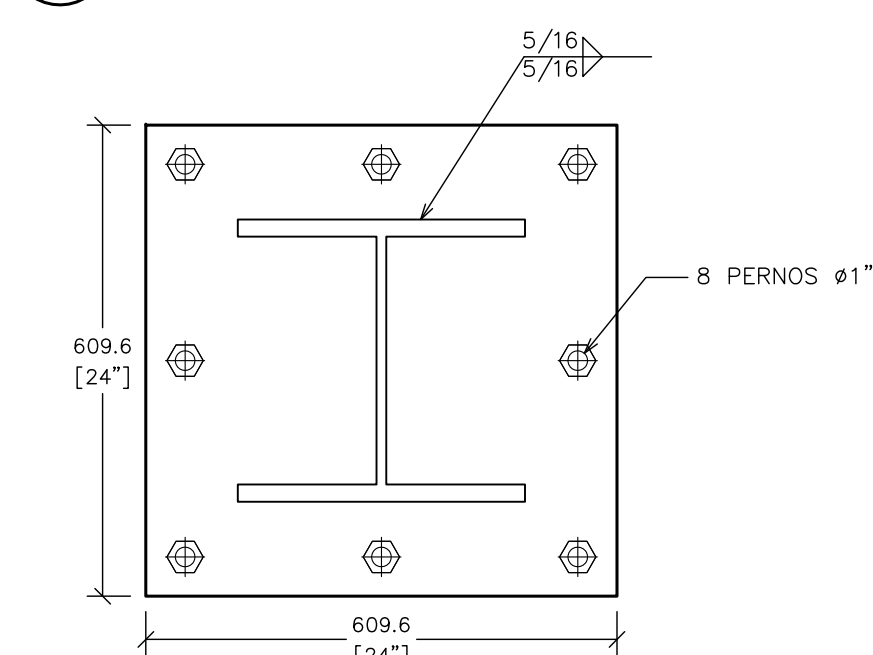
SECCIÓN u-u
Esc.:1/10



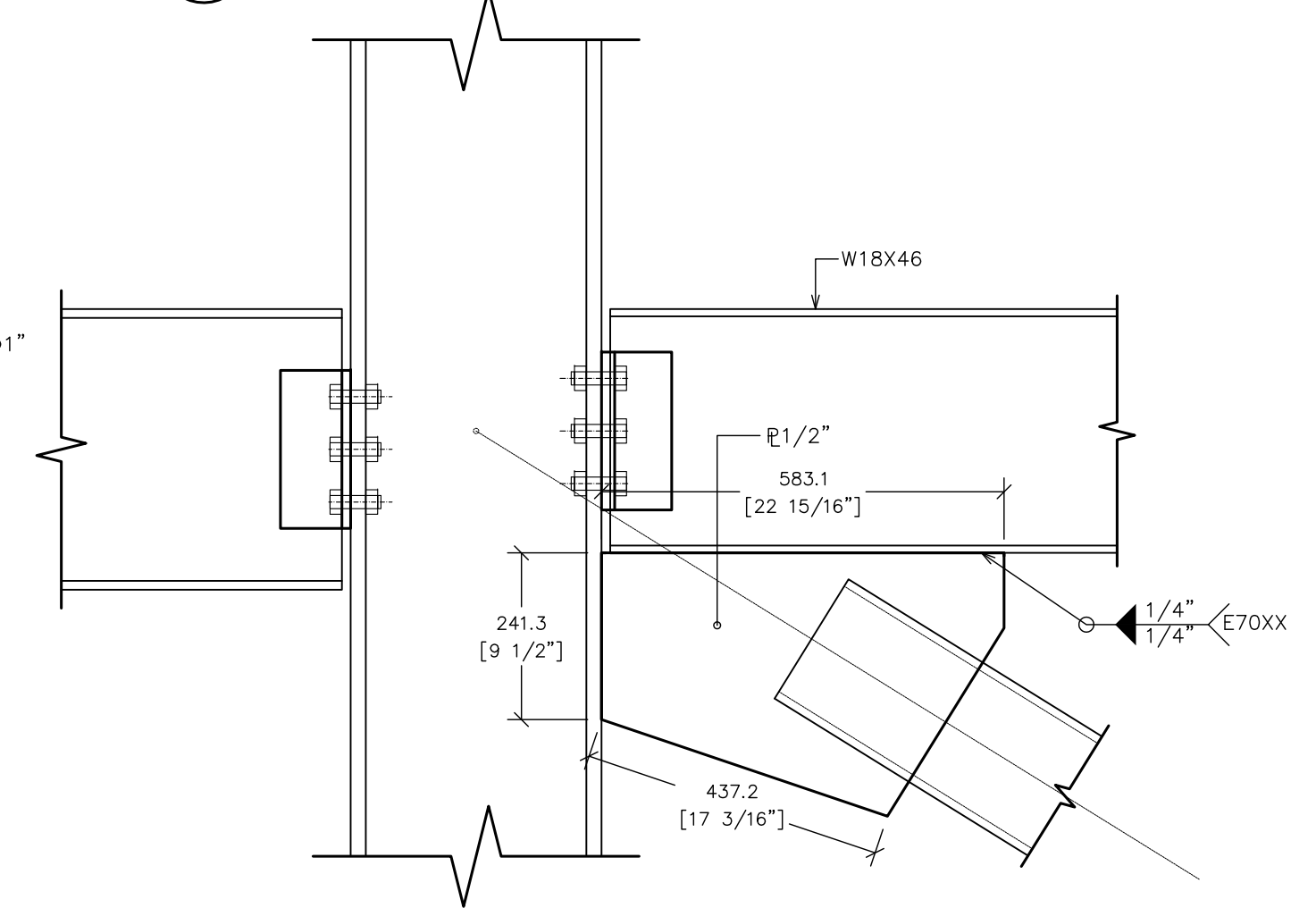
7 PLACA DE ANCLAJE HSS
ES-13/Esc.:1/10



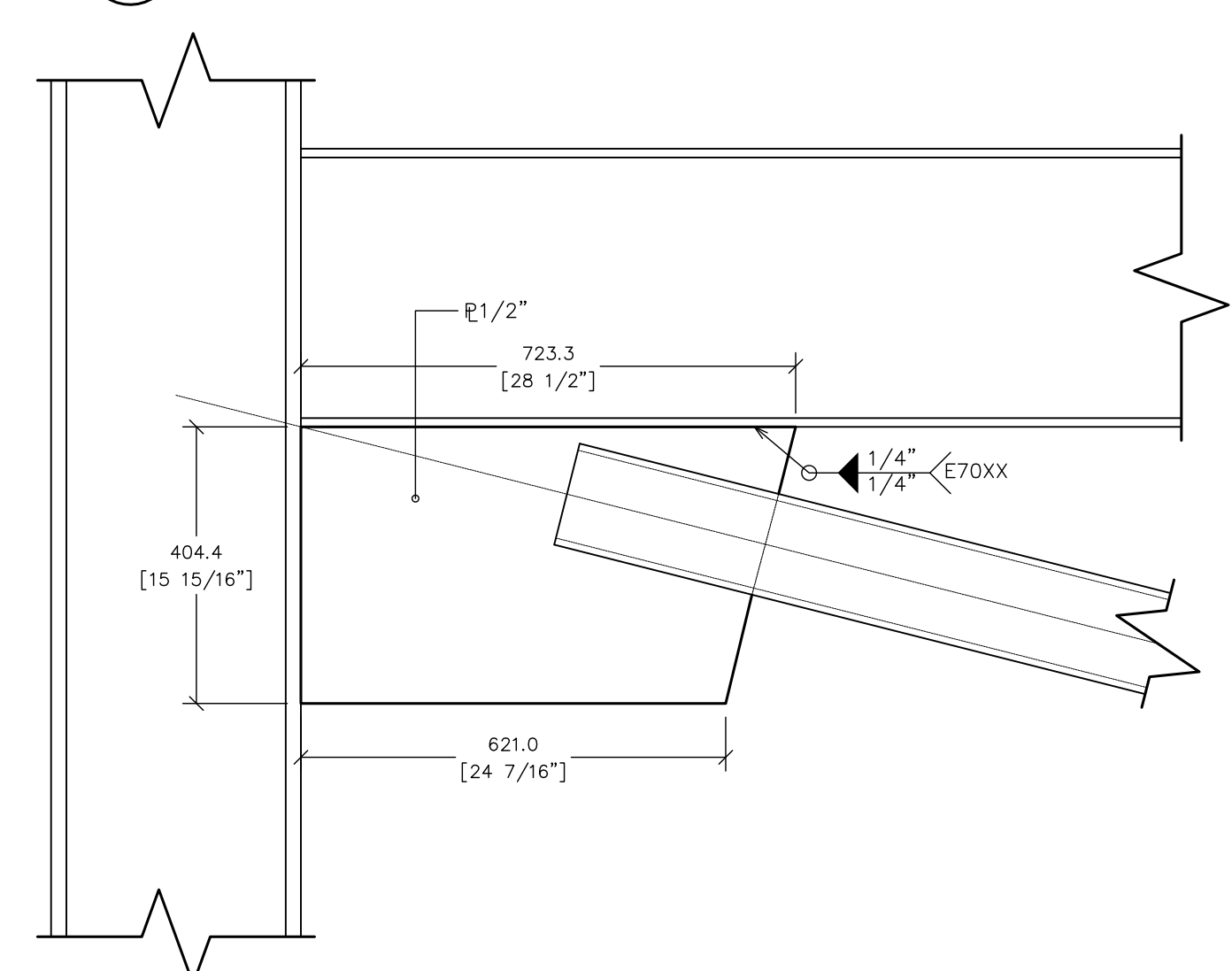
8 PLACA DE ANCLAJE W
ES-13/Esc.:1/10



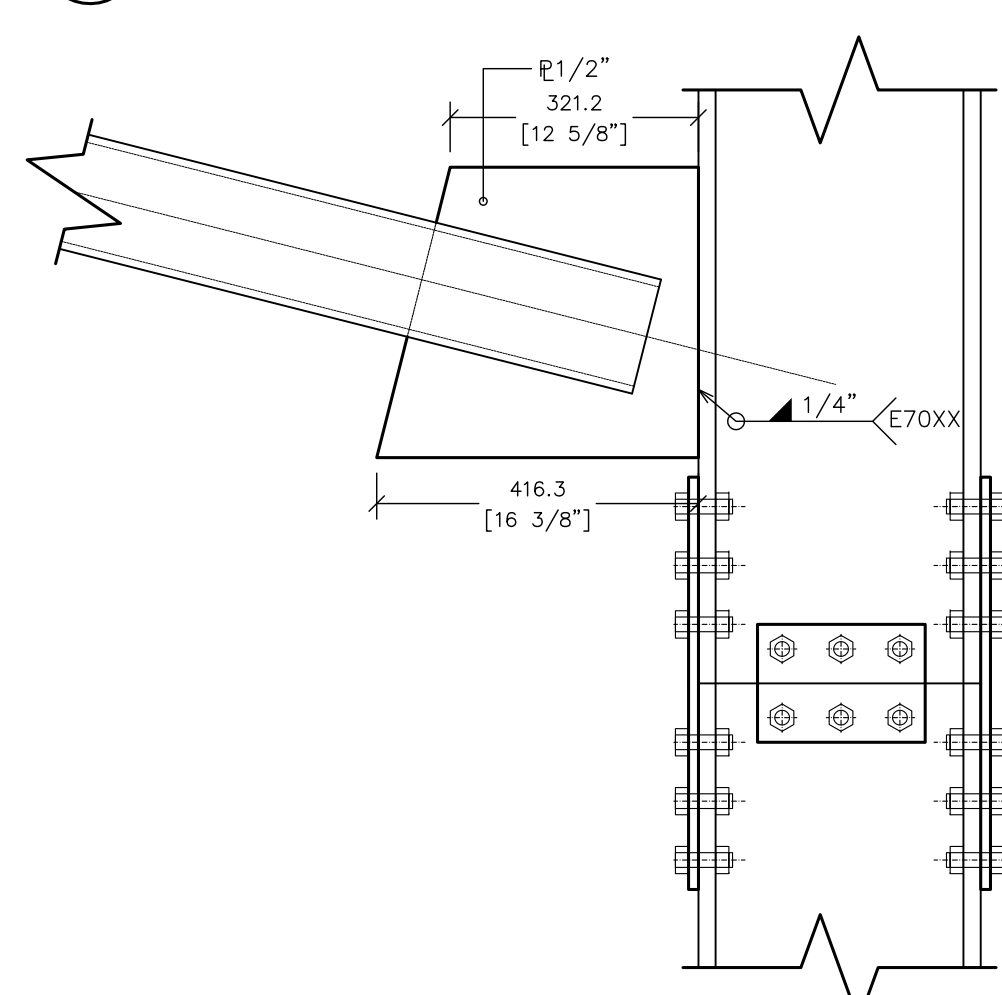
9 BRACE TÍPICO
ES-13/Esc.:1/10



10 BRACE SUPERIOR
ES-13/Esc.:1/10 (1ER. NIVEL)



11 BRACE INFERIOR
ES-13/Esc.:1/10



Proyecto:	Diseño Arquitectónico:	Diseño Estructural:	Revisión:	Fecha:
**	Arq. Francisco Rojas Codia: 3254	Ing. Tania Tejada Codia: 3254	Rev. *	**/**/**
Propietario:	Codia **	Diseño Eléctrico:		
	Colaboradores:	Ing. ** Codia: **		
Firma Responsable:	**	Diseño Sanitario:		
**		Ing. ** Codia: **		